



Клапан быстроразъемный врезной (система клапанная быстроразъемная) СКБ-1

ПАСПОРТ ДЖЕТ 427 00 00 00 ПС



1 НАЗНАЧЕНИЕ

1.1 Клапан быстроразъемный (система клапанная быстроразъемная) СКБ-1 врезной предназначен для монтажа в газовые магистрали низкого давления 0,6 МПа (6,0 кгс/см²) не более и служит для оперативного подключения оборудования к источнику нужного газа. СКБ-1 может быть установлен в магистрали следующих газов: кислород, углекислый газ, закись азота, воздух, вакуум. СКБ-1 и его комплектующие имеют цветовую маркировку и механическую кодировку (см. Раздел 4 Паспорта «Устройство и принцип работы») в зависимости от вида газа в магистрали, в которую предполагается монтаж СКБ-1.

Применяемую среду (газ в магистрали) потребитель указывает в заказе.

1.2 Вид климатического исполнения УХЛ 4.2 по ГОСТ 15050 для работы в интервале температур окружающей среды от плюс 10° до плюс 35°С и относительной влажностью 30-80%

1.3 Система клапанная быстроразъемная СКБ-1 ДЖЕТ 427 00 00 00, состоит из следующих сборочных единиц:

- клапан газовый КГ ДЖЕТ 294 02 00 00;
- панель ДЖЕТ 427 01 00 00.

1.4. Пример условного обозначения при заказе системы клапанной быстроразъемной СКБ-1 см. табл.1:

- «ДЖЕТ 427 00 00 00 - СКБ-1 на кислород»
- «ДЖЕТ 427 00 00 00 -01 - СКБ-1 на углекислый газ»

Таблица 1

Обозначение по КД	Наименование	Рабочая среда (вид газа)	Цвет шилдика
ДЖЕТ 427 00 00 00	СКБ-1	кислород	синий
-01		углекислый газ	чёрный
-02		закись азота	зелёный
-03		воздух	желтый
-04		вакуум	красный
ДЖЕТ 294 02 00 00	Клапан газовый КГ-1	кислород	синий
-01		углекислый газ	черный
-02		закись азота	зеленый
-03		воздух	желтый
-04		вакуум	красный
ДЖЕТ 427 01 00 00	Панель	-	белый

2 ТЕХНИЧЕСКИЕ ХАРАКТЕРИСТИКИ

Технические характеристики см. табл. 2.

Таблица 2

Диаметр номинального прохода DN, мм	3,5; 5,9
Давление номинальное PN, МПа, кроме клапана на вакуум	от 0,2 до 0,6
Давление номинальное PN, МПа, для клапана на вакуум	от 0 до минус 0,08
Класс герметичности по ГОСТ 9544	B ₁
Наибольший расход газ, л/мин., не менее, кроме клапана на вакуум	40
Наибольший расход газ, л/мин., не менее, для клапана на вакуум	10
Габаритные размеры, (длина x ширина x высота) мм	195x85x60
Масса не более, кг	1,2

3 КОМПЛЕКТНОСТЬ

В комплект СКБ-1 входят:

- | | |
|--|-------|
| 1. Клапан газовый КГ-1 ДЖЕТ 294 02 00 00 | 1 шт. |
| 3. Панель ДЖЕТ 427 01 00 00 | 1 шт. |
| 5. Паспорт ДЖЕТ 427 00 00 00 ПС | 1 шт. |

Примечание: По требованию заказчика дополнительно СКБ может комплектоваться газовыми штекерами (ДЖЕТ 294 01 00 00).

4 УСТРОЙСТВО И ПРИНЦИП РАБОТЫ

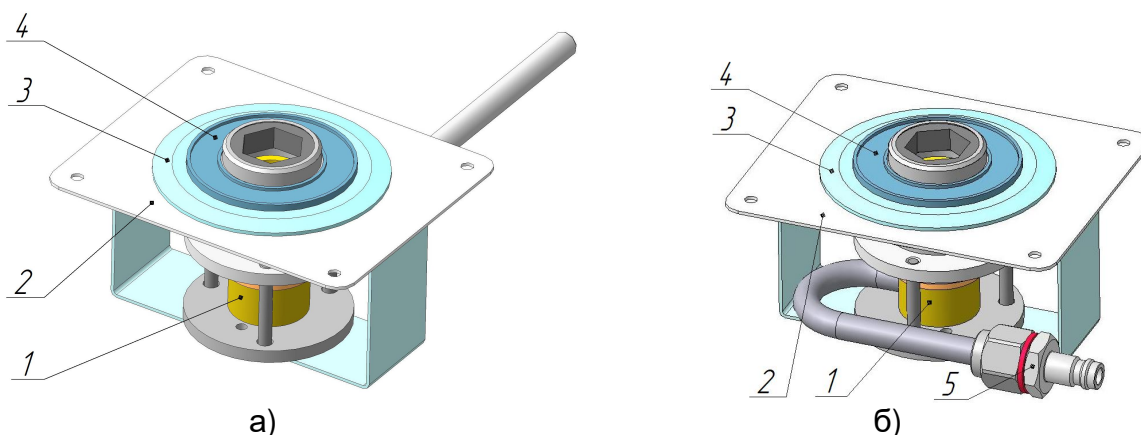


Рис.1 СКБ-1 ДЖЕТ 427 00 00 00

1-клапан газовый, 2-панель, 3-кольцо; 4-планка запорная; 5- фитинг CAMOZZI мод. 5150 1/4

4.1 СКБ-1 в сборе (см. рис.1) состоит из клапана газового 1, панели 2, кольца 3 и запорной планки 4.

Подсоединение к СКБ может осуществляться посредством пайки к входной медной трубке (Рис.1а) или быстроразъёмным соединением CAMOZZI (Рис.1б).

4.2 Варианты геометрической формы гнезда клапана газового по стандарту DIN13260-2 (механическая кодировка) в зависимости от рабочей среды см. рис.2 и табл.3.

. На рис.2 показаны стыковочные размеры штекеров и соответствующего гнезда клапанов.

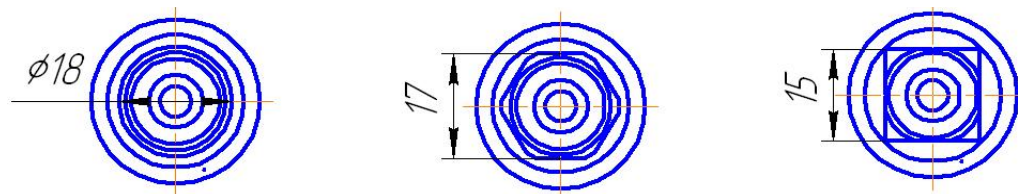


Рис.2 Варианты геометрической формы гнезда клапана газового
Геометрические формы гнезд клапанов и штекеров (механическая кодировка)

Таблица 3

Обозначение	Рабочая среда	Варианты исполнения	Размеры гнезда клапана	Присоединительные размеры штекера
ДЖЕТ 427 00 00 00	кислород	шестигранник	17	Ø 13,8
ДЖЕТ 427 00 00 00 -01	Углекислый газ	шестигранник	17	Ø 11,8
ДЖЕТ 427 00 00 00 -02	закись азота	круглый	Ø18	Ø 11,8
ДЖЕТ 427 00 00 00 -03	воздух	квадрат	□15	Ø 13,8
ДЖЕТ 427 00 00 00 -04	вакуум	квадрат	□15	Ø 11,8

4.3 СКБ-1 крепится в любом удобном для подачи рабочей среды месте.

4.4 Рабочая среда поступает по магистрали, отвод которой присоединен к входному штуцеру клапана газового посредством шланга с быстросоразъемным соединением и далее через клапан поступает на штекер газовый.

4.5 Принцип работы СКБ-1 основан на быстром, надежном подключении/отключении рабочей среды к источнику/от источника потребления.

Штекер газовый при установке в клапан имеет два положения:

- установка до первого щелчка замка соединения - «парковочное» положение;

- установка до второго щелчка (до упора) – «рабочее» положение.

При установке в первое положение штекер газовый фиксируется в клапане, но подачи газа нет. При установке во второе положение штекера газового открывает клапан, что обеспечивает подачу газа к потребителю.

4.6. Для выключения СКБ-1 необходимо нажать до упора планку запорную 4 (см. рис.1) и вынуть штекер из клапана газового 1.

5 ЭКСПЛУАТАЦИЯ

5.1 Для установки СКБ-1 см. рис.1 необходимо:

- вырезать окно размером 60x90 мм в месте установки СКБ-1;
- вскрыть упаковку с СКБ-1;
- разметить место крепления СКБ-1 по отверстиям Ø4 находящихся на лицевой стороне панели;

- подсоединить магистраль к входному штуцеру, подать газ и убедиться в отсутствии утечки газа в местах соединения магистрали и КГ;

- закрепить панель с газовыми клапанами (метод крепления на усмотрение заказчика);

- установить ШГ в рабочее положение и убедиться в поступлении газа до потребителя.

Система готова к эксплуатации.

5.2 ШГ из посадочного гнезда КГ устанавливается и освобождается усилием руки.

Вход и выход ШГ должен быть без заеданий. Не допускается приложение чрезмерных усилий

5.3 В процессе эксплуатации СКБ-1 не допускается воздействия на него механических нагрузок, приводящих к повреждению деталей ШГ и КГ.

5.4 ШГ, КГ имеет шильдик, цвет которого соответствует газу.

5.5 ШГ и посадочное гнездо КГ каждого комплекта имеют геометрические размеры (механическая кодировка) соответствующие определенному виду газа.

6 ТРЕБОВАНИЕ БЕЗОПАСНОСТИ

6.1 Общие требования по безопасности при монтаже, эксплуатации и утилизации по ГОСТ Р 53672.

6.2 Не допускается попадание смазочных материалов вовремя монтажа СКБ-1 во внутреннее отверстие клапана газового для кислорода и на штуцер штекера газового для кислорода.

6.3. Запрещается установка СКБ-1 на участках магистралей с давлением рабочей среды большим, чем 0,6 МПа (6,0 кгс/см²).

6.3 Запрещается применять СКБ-1 для закиси азота в присутствии аммиака и его растворов, окиси углерода (угарного газа) в любых концентрациях.

Категорически запрещается применение любого комплектующего СКБ-1 на не соответствующий газ!

7 ТРАНСПОРТИРОВАНИЕ, ХРАНЕНИЕ И УТИЛИЗАЦИЯ

7.1 Условия транспортирования СКБ-1о группе 3 (ЖЗ) ГОСТ 15150

7.2 Условия хранения СКБ-1о группе 1 ГОСТ 15150 (сухие, отапливаемые помещения).

Хранение должно осуществляться на складе в упаковке изготовителя. Срок хранения – 1 год

7.3 СКБ-1 выработавшие срок службы и непригодные к восстановлению опасности для жизни, здоровью людей и окружающей среды не представляют и подлежат к сдаче в металлолом.

8 ПОРЯДОК ПРЕДЪЯВЛЕНИЯ РЕКЛАМАЦИЙ

8.1 Претензии принимаются только при наличии паспорта на изделие и акта о несоответствии произвольной формы. В акте должны быть указаны: обозначение изделия, дата продажи, дата обнаружения дефекта, а также обстоятельства, при которых обнаружен дефект и его внешнее проявление. При несоблюдении указанного порядка рекламация не рассматривается.

8.2 Ущерб не возмещается в случае потери или умышленной поломки изделия.

8.3 При использовании товара не по назначению, а также с нарушениями требований эксплуатационной документации, внесении каких-либо изменений без согласования с предприятием-изготовителем, производитель рекламаций не принимает и претензии не рассматривает.

9 СВЕДЕНИЯ О ПРИЕМКЕ

9.1 СКБ -1 ДЖЕТ 427 00 00 00 - _____ на _____ изготовлена, обезжирена и испытана согласно конструкторской документации, соответствует требованиям ТУ 3712-021-54455145-2011, и признана годной для эксплуатации.

9.2 Отметка о приёмке: _____

9.3 Дата выпуска: _____

10 РЕСУРСЫ, СРОКИ СЛУЖБЫ

10.1 Назначенный ресурс изделия - 3000 часов

10.2 Назначенный срок службы – 4 года.

10.3 Указанные ресурсы, сроки службы действительны при соблюдении потребителем требований действующей эксплуатационной документации.

11 ГАРАНТИИ ПРОИЗВОДИТЕЛЯ

11.1 Изготовитель гарантирует соответствие изделия требованиям технических условий ТУ 3712-021-54455145-2011 при соблюдении условий транспортирования, хранения, монтажа и эксплуатации.

11.2 Изготовитель гарантирует нормальную работу изделия в течение 12 месяцев со дня продажи.

12 СВЕДЕНИЯ О СЕРТИФИКАЦИИ

Декларация о соответствии ЕАЭС N RU Д-RU.РА01.В.13697/21

Срок действия по 27.09.2026 включительно.

Изготовитель: ООО «СваркаДжет»
426039, УР, г. Ижевск, ул. Воткинское шоссе, 298
Телефоны: (3412) 601-535, 601-526, 601-527

E-mail: jet@svarkajet.ru

<http://www.promjet.ru>